

Ausschreibungstext

Modell Variodoor Premium 1, 2, und 3

Fabrikat: Variodoor®

Typ: Premium Serie

Türe an gewünschter Stelle zwischen blau-markiertem Bereich platzierbar.

Tür: aus Solid Surface








Breite 405mm, Höhe 380mm Einstiegsbreite 330mm nach innen öffnend, Ausführung LINKS oder RECHTS mechanische Verriegelung, Türgriff einhändig bedienbar.

Badewanne: aus Gelcoat Glasfaserverbund

Ablaufseite Ausführung LINKS oder RECHTS, bei Modell 3 mittig

Variodoor Premium Ausführung:

Badewanne:

	Länge	Breite	Höhe	Einstiegsbreite		Abfluss
	160	70	45	33	 links	 rechts
	170	75	45	33	 links	 rechts
	180	80	49	33		mittig

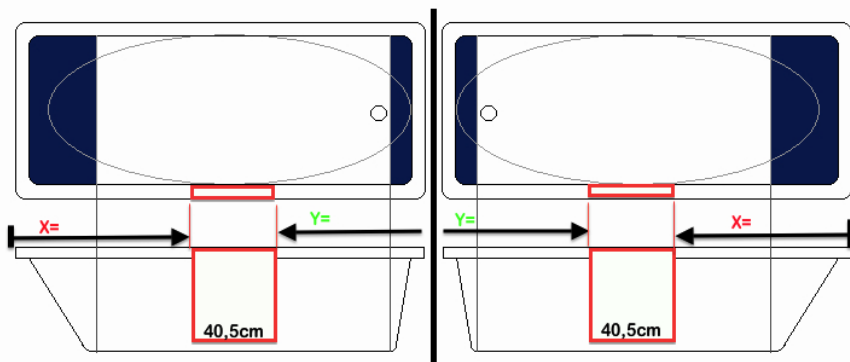
Badewannentüre:

Türblatt in  weiß  färbig  Glas

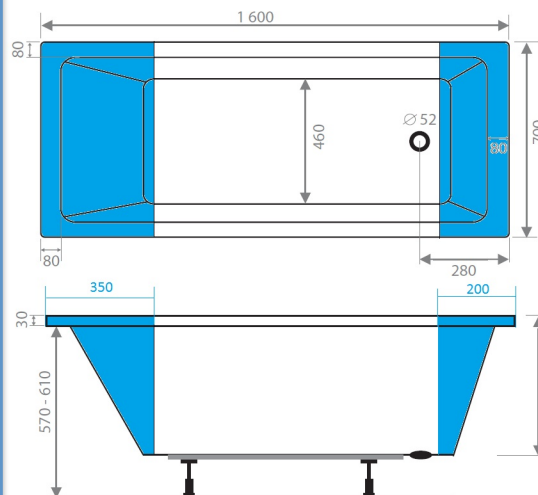
(Farben auf Anfrage)

Türanschlag  links  rechts

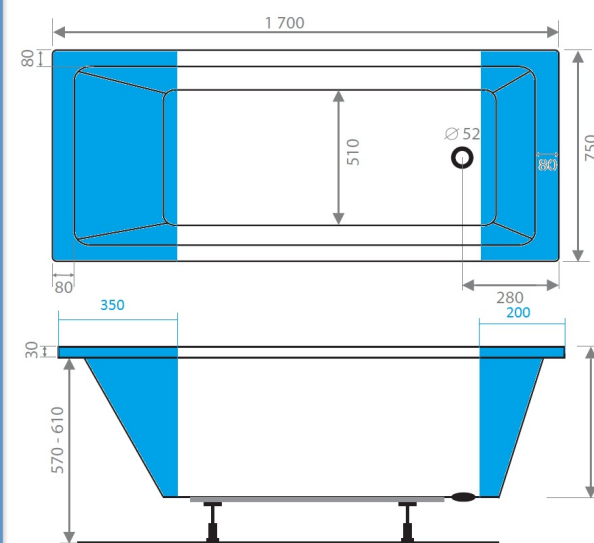
Türposition via Maßskizze (x,y):



Modell 1, 160x70 cm



Modell 2, 170x75 cm



Modell 3, 180x80 cm

